

FLOTTENZENTRUM RUHRDEICH



...einfach mal mit Profis arbeiten.



**ZERTIFIZIERTE
AUFBAUTEN**

 **KRONE**



**OPEL MOVANO
FAHRGESTELL L3H1
MIT
KRONE
INTEGRALKOFFER**

z.B.: 2.3 CDTI,
96 kW (130 PS),
3,5t zGG

**935 kg*
NUTZLAST**



**KRONE
INTEGRAL-
KOFFER**

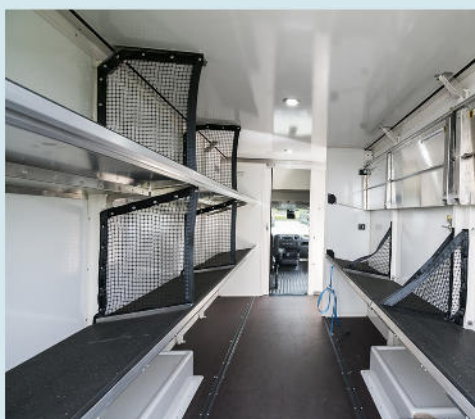
Technische Daten

Frontantrieb mit Einzelbereifung
Farbe z.B.: Weiß
UPS Braun, Ginster-Gelb (aufpreispflichtig)
effektive Nutzlast: max. 935 kg*
Radstand 4.332 mm
Laderaumlänge 4.300 mm
Laderaumbreite 2.060 mm
Laderaumhöhe 2.080 mm
Stehhöhe Fahrerhaus 2.000 mm
Gesamtlänge 7.330 mm
Gesamtbreite 2.230 mm
Gesamthöhe 2.900 mm

* max. Nutzlast inkl. Aufbau,
Fahrer 75 kg und 0,9 x Tankinhalt

Grundausrüstung Fahrzeug

- Integralkoffer mit Durchgangstür zum Fahrerhaus, gewölbtes Dach mit Wassermanagement, aerodynamisch ausgearbeitete Dachhaube, Hecktür doppelflügelig, Seitentür als Schiebetür in Fahrtrichtung rechts, Heckauftritt mit integrierter Abrutschsicherung
- Je 2 feste Regalreihen rechts und links (Tiefe: 535 mm, 10° Neigung) mit Antirutschbeschichtung
- Ladungssicherungszertifikat gem. DIN ISO 27956
- Glatte Dachinnenfläche, Kabelverlegung integriert
- Integrierte Seitenmarkierungsleuchten in Seitenverkleidung



Abbildungen zeigen Sonderausstattungen.

KRONE



OPTIONEN

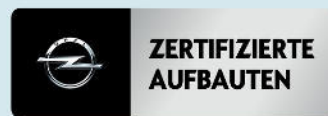
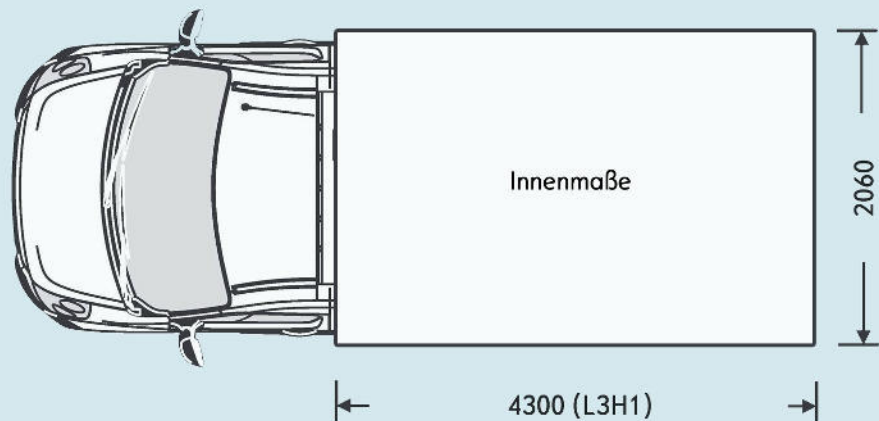
Zentralverriegelung des Kofferaufbaus	965,- €
Regale rechts: Klappbar (geteilt) mit 10° Neigung	490,- €
Aussparung für Zustellkarre inkl. Zustellkarre	355,- €
Beifahrerklappsitz mit Kopfstütze	290,- €
Rückfahrkamera mit Monitor im Fahrerhaus	280,- €
Trennnetze zur Aufteilung der Regalböden	265,- €
Lüftungskiemen	105,- €
Lichtschtaltung über Bewegungsmelder	90,- €
Ablagekasten Beifahrerseite	65,- €
Radkästen mit Riffelblech verstärkt	55,- €
Ordner-Halterung hinter Fahrersitz	45,- €

Mehr
Leistung
für mehr
Mobilität.



OPEL MOVANO FAHRGESTELL L3H1 MIT KRONE INTEGRALKOFFER

z.B.: 2.3 CDTI,
96 kW (130 PS),
3,5t zGG



ab
32.990,- €¹

(inkl. Werksfracht, optional
Zulassung ab EUR 125,00,
optional bundesweite
Hausanlieferung EUR 249,00)

1) Ein unverbindliches Angebot der Autozentrum Ruhrdeich GmbH, Daimlerstr. 1, 47167 Duisburg.
Alle genannten Preise zzgl. MwSt.. Änderungen und Irrtümer vorbehalten. Stand: Mai 2017

Kraftstoffverbrauch Opel Movano 2,3 CDTI in l/100 km, innerorts: 9,9; kombiniert: 8,8; außerorts: 8,3;
CO₂-Emissionen in g/km, kombiniert: 233 (gemäß VO (EG) Nr. 715/2007).

Sieger DEKRA-Mängelreport 2015 in der Klasse Transporter.
Sieger Umweltranking "Green Van" 2015: Der Opel Movano.

